

Modulární varná zařízení 900XP - Fritéza, PL, 2x15L, na podestavbě, š. 800mm

POL. #: _____

MODEL #: _____

PROJEKT # _____

SIS # _____

AIA # _____

**391078 (E9FRGH2GF0)**

Fritéza, plyn, 2x15L, "V" tvar
vany s tělesy mimo vanu, 2x
koš, 1/1 modul - 800mm.
Teplotní rozsah 120°-190°C,
podestavba uzavřená
dvířky

Zkrácená specifikace

Položka č. _____

plynová fritéza, 2x15 litrů - 2x1 koš, samostatně stojící na podestavbě - uzavřená dvířky.

Plynové hořáky s optimalizovaným spalováním a rozptylem plamene
Tažená vana se zaoblenými vnitřními rohy.

Externí ohřev - s tělesy / hořáky mimo vanu

Piezo zapalování chráněného věčného plamínku

Bezpečnostní prvky pro případ uhasnutí plamene nebo výpadku
přívodu plynu

Bezpečnostní termostat proti přehřátí

Teplotní rozsah: 120°-190°C

Vypouštění oleje do sběrné nádoby v podestavbě (součást zařízení)

Vrchní deska vyrobená z nerez ocele 20/10 304 AISI

Vnější konstrukce vyrobená z nerez oceli AISI 304.

Speciální konstrukce ovládacích prvků zamezující průniku vody do
nitra zařízení.

Boční hrany pravouhlé - snadné sestavování varného bloku.

Standardní provedení na zemní plyn, jednoduchá konverze na P-B.

Nastavitelná výška nerezových nohou.

Možnost instalace do systému Cantilever

Ochrana proti průniku vody IPX5

Zařízení nesou značku CE.

Hlavní funkce a vlastnosti

- "V-tvar" van - hlubokotažené
- Nerezové hořáky (výkon 28kW) s extra vysokou účinností a bezpečnostními prvky jsou umístěny vně vany.
- Nastavení max. teploty oleje až na 190°C pomocí přesného termostatu.
- Každý hořák vybaven bezpečnostními ochrannými prvky pro případ uhasnutí plamene.
- Ochrana proti přehřátí je ve standardu pro všechny modely.
- Vypouštění oleje do sběrné nádoby umístěné v podestavbě.
- Snadný servisní přístup k hlavním komponentům je řešen skrze přední panel.
- Piezo zapalování pro vyšší bezpečnost.
- Speciální konstrukce ovládacích prvků zamezuje průniku vody a vlhkosti do vnitřních částí zařízení.
- Modul dodáván vč. 50mm nerezových nožiček (možnost použití nerezového opláštění jako extra příslušenství).
- Dodáváno vč. 2 košů, podestavba vybavena dvířky.
- Možnost připojení k externímu monitoringu kvality oleje (obj. kod 9B8081)

Konstrukce

- Hloubka modulu 93cm poskytuje dostatečně velkou pracovní plochu.
- Nerezové vnější plechy s leštěním Scotch Brite.
- Boční strany pravouhlé, zaručující přesné sestavení bloku s minimální, hygienickou spárou.
- Vana se zaoblenými vnitřními rohy pro snadné čištění a hygienu.
- IPX 5 - ochrana proti průniku vody

Udržitelnost

- Tento model je v souladu se švýcarskou vyhláškou o energetické účinnosti (730.02).

Příslušenství v ceně

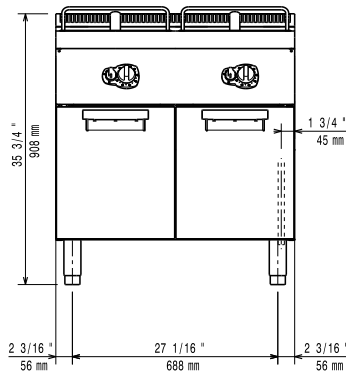
- 2 z Dvířka pro PNC 206350
neutrální podestavby
- Electrolux
- 2 z Koš pro fritézy, PNC 921691
samostatně stojící, o
objemu vany 14 a 15L

Extra příslušenství

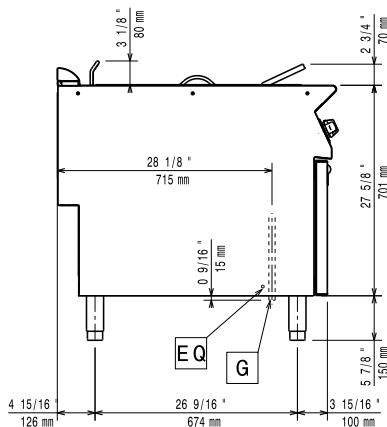
SCHVÁLENO: _____

- | | | | | | |
|---------------------------------------------------------------------------------------------------------------------------------------------|------------|--------------------------|----------------------------------------------------------------------------------------------------------------------------------------------------|------------|--------------------------|
| • Sada pásky a silikonu pro utěsnění spár mezi jednotlivými moduly řady 700/900XP při sestavování varného bloku | PNC 206086 | <input type="checkbox"/> | • Záchytný filtr pro hrubé nečistoty, pro vany o objemu 15 litrů | PNC 206235 | <input type="checkbox"/> |
| • Přerušovač tahu, průměr 150mm | PNC 206132 | <input type="checkbox"/> | • Slučovač tahu pro 1/1moduly, průměr 150mm | PNC 206246 | <input type="checkbox"/> |
| • Vymezovací kroužek (manžeta) pro 150mm slučovač tahu | PNC 206133 | <input type="checkbox"/> | • Nástavec výpustního kohoutu pro 15L fritézy, samostatně stojící | PNC 206301 | <input type="checkbox"/> |
| • Sada 4 koleček (2 s brzdou). Nelze pro HP chladicí-mrazicí podestavbu. Nutné instalovat společně s výztuhou dna podestavby. (XP700 / 900) | PNC 206135 | <input type="checkbox"/> | • Zvýšení zadního komínku vč. mřížky - š. 800mm. Výška kompletu 225mm (180mm zvýšení + 45mm mřížka) | PNC 206304 | <input type="checkbox"/> |
| • Sada pro ukotvení nohou k podlaze. Vhodné pro koncové moduly u instalací linky u zdi nebo při použití systému přemostění. | PNC 206136 | <input type="checkbox"/> | • Madlo na zadní stranu, 800mm | PNC 206308 | <input type="checkbox"/> |
| • Nerezové opláštění nohou - přední, š. 800mm, pro zvláštní instalaci na stavební sokl o výšce 100mm | PNC 206148 | <input type="checkbox"/> | • Madlo na zadní stranu, 1200mm | PNC 206309 | <input type="checkbox"/> |
| • Nerezové opláštění nohou - přední, š. 1000mm, pro zvláštní instalaci na stavební sokl o výšce 100mm | PNC 206150 | <input type="checkbox"/> | • Dvířka pro neutrální podestavby - Electrolux | PNC 206350 | <input type="checkbox"/> |
| • Nerezové opláštění nohou - přední, š. 1200mm, pro zvláštní instalaci na stavební sokl o výšce 100mm | PNC 206151 | <input type="checkbox"/> | • Výztuha podestavby (sada 2 příčných nosníků), pro instalaci koleček, š. 800mm | PNC 206367 | <input type="checkbox"/> |
| • Nerezové opláštění nohou - přední, š. 1600mm, pro zvláštní instalaci na stavební sokl o výšce 100mm | PNC 206152 | <input type="checkbox"/> | • Výztuha podestavby (sada 2 příčných nosníků), pro instalaci koleček, š. 1200mm | PNC 206368 | <input type="checkbox"/> |
| • OPLÁŠTĚNÍ NOHOU NA SOKL, BOČNÍ, 2X, Ř.900 | PNC 206157 | <input type="checkbox"/> | • Výztuha podestavby (sada 2 příčných nosníků), pro instalaci koleček, š. 1600mm | PNC 206369 | <input type="checkbox"/> |
| • Nerezové opláštění nohou - přední, š. 800mm. Nelze pro chladicí-mrazicí podestavbu. | PNC 206176 | <input type="checkbox"/> | • Výztuha podestavby (sada 2 příčných nosníků), pro instalaci koleček, š. 2000mm | PNC 206370 | <input type="checkbox"/> |
| • Nerezové opláštění nohou - přední, š. 1000mm. Nelze pro chladicí-mrazicí podestavbu. | PNC 206177 | <input type="checkbox"/> | • Zadní krycí panel, š. 800mm, řady 900 a 700 | PNC 206374 | <input type="checkbox"/> |
| • Nerezové opláštění nohou - přední, š. 1200mm. Nelze pro chladicí-mrazicí podestavbu. | PNC 206178 | <input type="checkbox"/> | • Zadní krycí panel, š. 1000mm, řady 900 a 700 | PNC 206375 | <input type="checkbox"/> |
| • Nerezové opláštění nohou - přední, š. 1600mm. Nelze pro chladicí-mrazicí podestavbu. | PNC 206179 | <input type="checkbox"/> | • Zadní krycí panel, š. 1200mm, řady 900 a 700 | PNC 206376 | <input type="checkbox"/> |
| • Nerezové opláštění nohou - boční, sada 2 kusů, řada 900. Nelze použít pro chladicí-mrazicí HP podestavbu. | PNC 206180 | <input type="checkbox"/> | • Drátěná ochranná mřížka na zadní komínek, délka mřížky 400mm. | PNC 206400 | <input type="checkbox"/> |
| • Sada 2 bočních, krycích panelů servisního prostoru, pro instalaci zařízení ke zdi | PNC 206181 | <input type="checkbox"/> | • NENÍ V NABÍDCE - NETHERLANDS | PNC 206467 | <input type="checkbox"/> |
| • Sada 2 bočních, krycích panelů servisního prostoru, pro instalaci zařízení záda-na-záda | PNC 206202 | <input type="checkbox"/> | • Sada 2 bočních krycích panelů (levý a pravý) pro řadu 900. Slouží pro zakrytování boční stěny horního modulu i podestavby (700x900mm) | PNC 216134 | <input type="checkbox"/> |
| • Sada 4 nožiček pro instalaci zařízení na stavební sokl 100mm. (Nelze pro samostatně stojící grily ř. 900) | PNC 206210 | <input type="checkbox"/> | • Koš pro fritézy, samostatně stojící, o objemu vany 14 a 15L | PNC 921691 | <input type="checkbox"/> |
| | | | • Sada 2 polovičních košů do jedné vany, pro 14 a 15-litrové fritézy | PNC 921692 | <input type="checkbox"/> |
| | | | • Nerezový filtr pro sběrný olejový kontejner v podestavbě fritézy. Pro 7L, 14L a 15L vany samostatně stojících modelů. | PNC 921693 | <input type="checkbox"/> |
| | | | • Kartáč na čištění vypustního ovtvoru u 12/15-ti litrových fritéz | PNC 921695 | <input type="checkbox"/> |
| | | | • Záchytný kaskádový rošt pro fritézy o objemu vany 15 litrů. Doporučeno používat při častém fritování pokrmů obalovaných v mouce nebo strouhance. | PNC 921696 | <input type="checkbox"/> |
| | | | • Tlakový regulátor pro plynové modely bez vestavěného regulátoru | PNC 927225 | <input type="checkbox"/> |

Zepředu

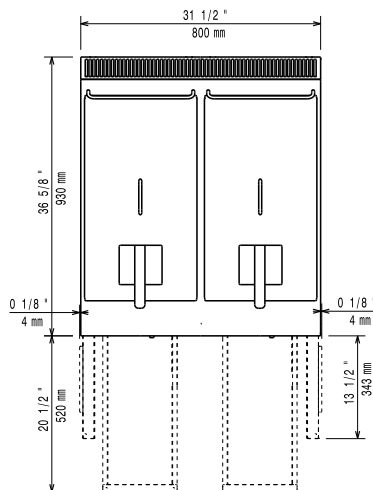


Boční



EQ = Zemnicí šroub
 G = Plynové připojení

Shora



Plyn

Plynový výkon:

391078 (E9FRGH2GF0) 28 kW

Standardní připravenost na plyn typu:

Zemní plyn G20 (20mbar)

Alternativní typ plynu:

LPG

Přívod plynu:

1/2"

Instalace:

V případě, že zařízení je instalováno v blízkosti tepelně citlivých ploch a materiálů (např. dřevěný nábytek apod.) je doporučeno zachovat minimální bezpečnostní odstup 150mm od takových materiálů.

Zařízení smí/musí být instalováno pouze v souladu s platnými technickými a bezpečnostními předpisy a normami a pokyny uvedenými v návodě k instalaci a obsluze zařízení.

Hlavní informace

Počet van:	2
Využitelný rozměr vany (šířka):	240 mm
Využitelný rozměr vany (výška):	505 mm
Využitelný rozměr vany (hloubka):	380 mm
Objem vany:	13 lt MIN; 15 lt MAX
Teplotní rozsah termostatu:	120 °C MIN; 190 °C MAX
Vnější rozměry, Šířka	800 mm
Vnější rozměry, Hloubka	930 mm
Vnější rozměry, Výška	850 mm
Netto váha:	86 kg
Přepravní váha:	108 kg
Přepravní výška:	1080 mm
Přepravní šířka:	1020 mm
Přepravní hloubka:	860 mm
Přepravní objem:	0.95 m ³
Certifikační skupina:	N9FG1

Udržitelnost

Spotřeba plynu (G20) min,
 max: 0 - 28.6 m³/h